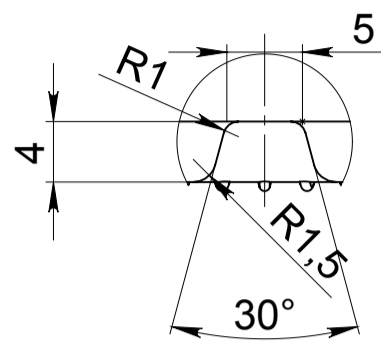


МЕСТНЫЙ А
2 : 1



НОМИНАЛЬНАЯ ВМЕСТИМОСТЬ

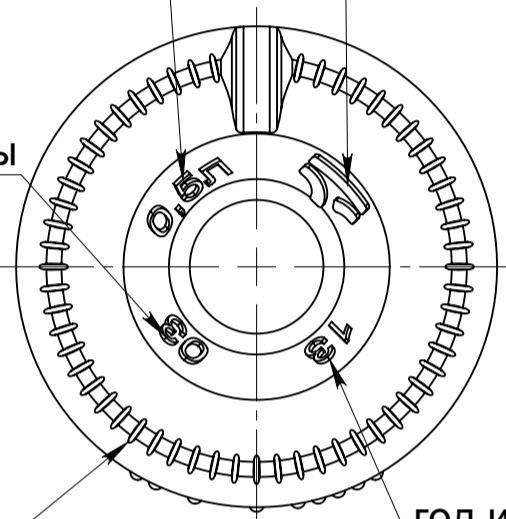
товарный знак 10x8,5

Номер формы

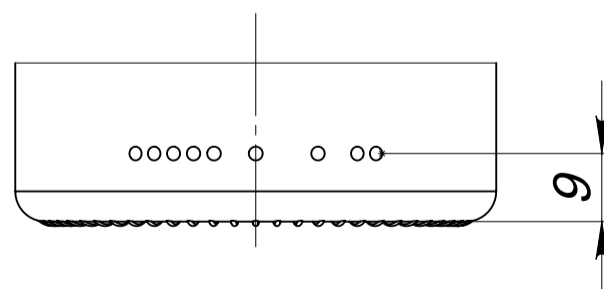
57 рисок
шаг 6°
h=0.6 мм

ГОД ИЗГОТОВЛЕНИЯ


Маркировка h=0.8мм
Шрифт Н5



Вид сзади



точечный код 13x9

Номинальная вместимость (см³)	500	Венчик типа	П-31-V03	Бутылка типа	
Полная вместимость (см³)	519 ⁺¹⁰ / ₋₅	Разработал	Самойлов А.В.	П-31-V03-0500-0501V00-com	
Уровень налива (мм)	65	Проверил		Тверской стекольный завод	0501V00-com
Масса рекомендуемая (грамм)	350	Утвердил		 Bottero Польская	ОУ 4,8 ЛУ 0,8
Контролируемые размеры	282 ± 1,7 Ø 63,6 ± 1,5				Дата
Остальные размеры даны для изготовления формовой оснастки				Дата	28.12.2012
				Лист	1 из 1